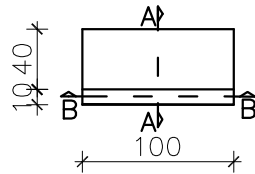
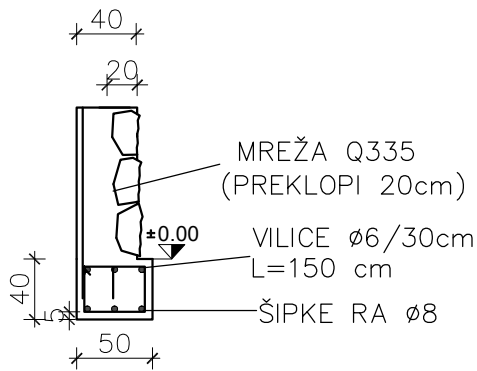


ZID 1

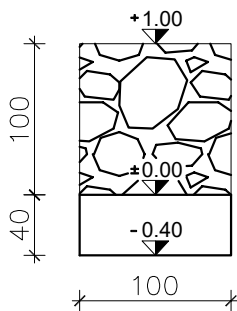
TLOCRT



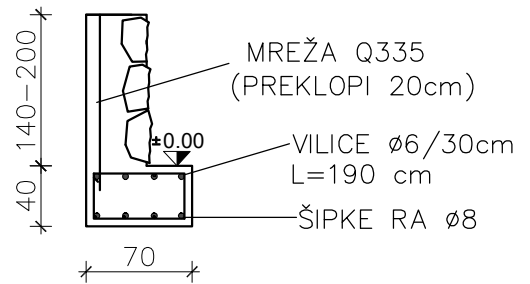
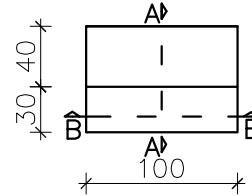
PRESJEK A-A



PRESJEK B-B



ZID 2



NAPOMENA: U ZID Z2 UGRAĐUJU SE
PROCJEDNICE PVC Ø100 NA SVAKIH 1,5m
NA VISINI OD 0,5m



KARLOLINE - KLing d.o.o
za građevinarstvo

Adresa: Markovići 28, 51 000 Rijeka, Hrvatska
Tel / fax: 051 227 582 • GSM: 098 442 708
E-mail: kling@kling.hr • Web: www.kling.hr

INVESTITORI:		PROJEKTANT:	MARIN BIUK, mag.ing.aedif.		
		PROJEKTANT SURADNIK:	KAZIMIR BIŠČAN, mag.ing.aedif.		
NACRT:	POTPORNI ZID - TLOCRT I PRESJECI	MJERILO:	1:50	DATUM:	ožujak 2018.
				LIST:	1